

Diese Highlights erwarten Sie auf Ihrer Reise

- Genießen Sie die atemberaubende Flusslandschaft der Peene
- Drei gotische Backsteinkirchen in Greifswald
- Der Königsstuhl auf Rügen ist wohl der berühmteste Kreidefelsenvorsprung

SANS SOUCI



Usedom



Uferlandschaft der Peene

AUF ZUM „AMAZONAS DES NORDENS“ NATUR ERLEBEN RUND UMS PEENETAL

ab / bis Stralsund
8 Tage vom 30.09. bis 07.10.2018

EXTRA-LEISTUNG

- inkl. Bustransfer ab/bis Herford, Bielefeld und Paderborn (mindestens 15 Personen)

PLANTOURS
Kreuzfahrten



AUF ZUM „AMAZONAS DES NORDENS“

Reise-Nr. SAN 26/18 · 8 Tage vom 30.09. bis 07.10.2018



Usedom



Königsstuhl auf Rügen



Vitte

Eine leichte Brise im Haar und den tiefblauen Strelasund im Blick, entführt Sie die SANS SOUCI in die geheimsten Winkel Vorpommerns: Auf Rügen über weite Strände spaziert, erkunden Sie mit dem Pferdewagen die stillen Gegenden von Hiddensee oder bummeln in Greifswald zum Museumshafen am Ryck, der in den naturnahen Greifswalder Bodden mündet.

An den Seebädern Göhren und Binz vorbei, entern Sie schließlich die Peene, die völlig zu Recht als „Amazonas des Nordens“ bezeichnet wird: An den Ufern wiegt sich das dichte Schilf im Wind, knorrige Bäume strecken ihre Wurzeln weit ins Wasser hinaus, aus den dichten Baumkronen ertönt das unbeschwertere Zwitschern einheimischer Vögel, Biber und Fischotter huschen behände in ihr Versteck: Willkommen in Deutschlands schönstem Naturparadies!

In Anklam auf den Spuren des Luftfahrtpioniers Otto Lilienthal gewandelt, streifen Sie nahe Demmin noch einmal durch das üppige Peenetal oder erkunden in Stolpe die Gewölbe der ältesten Klosterruine Pommerns. Zu guter Letzt in Wolgast noch den historischen Stadtkern mit seinen hübschen Fachwerkhäusern bewundert, schließt Sie der Strelasund glücklich und zufrieden wieder in die Arme!

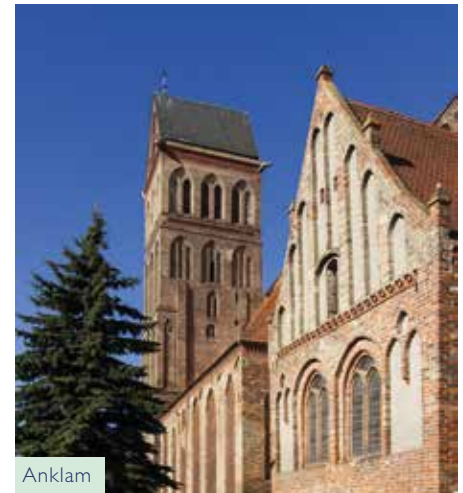


Flusslauf der Peene

Ihr Reiseverlauf

| Datum | Hafen | Ank. | Abf. | Geplante Landausflüge | ca. Preise in € pro Person |
|------------|---|-------|-------|---|----------------------------|
| So. 30.09. | Bustransfer von Paderborn, Bielefeld und Herford nach Stralsund | | | Einschiffung ab 16.00 Uhr | |
| Mo. 01.10. | Stralsund | | 05.30 | HT Rügenrundfahrt & Königstuhl | 45,- |
| | Wittower Fähre | 08.00 | 08.15 | Wiedereinschiffung vom Ausflug | |
| | Ralswiek | 11.00 | 13.00 | HT Pferde-Planwagenfahrt Insel Hiddensee | 23,- |
| | Vitte / Hiddensee | 16.45 | | | |
| Di. 02.10. | Vitte / Hiddensee | | 06.00 | HT Stadtbesichtigung Greifswald | 32,- |
| | Greifswald Wieck | 13.00 | 18.00 | | |
| | Fahrt auf dem Greifswalder Bodden | | | | |
| | Lauterbach | 21.00 | | | |
| Mi. 03.10. | Lauterbach | | 12:30 | HT Seebäder Göhren und Binz | 35,- |
| | Kreuzen auf der Peene "Amazonas des Nordens" | | | | |
| | Anklam | 20.30 | | | |
| Do. 04.10. | Anklam | | 08.30 | HT Stadtbesichtigung Anklam & Lilienthal Museum | 36,- |
| | Jarmen | 12.00 | 14.00 | Wiedereinschiffung vom Ausflug | |
| | Demmin | 17.00 | | | |
| Fr. 05.10. | Demmin | | 08.30 | HT Demmin und Naturpark Peenetal | 45,- |
| | Stolpe | 13.30 | 15.00 | HT Rundgang Stolpe an der Peene | 15,- |
| | Wolgast | 21.00 | | | |
| Sa. 06.10. | Wolgast | | 13.00 | HT Insel Usedom | 35,- |
| | Fahrt auf dem Greifswalder Bodden | | | | |
| | Stralsund | 19.00 | | | |
| So. 07.10. | Stralsund | | | Ausschiffung nach dem Frühstück | |
| | Bustransfer nach Herford, Bielefeld und Paderborn | | | | |

Alle Zeiten sind Richtzeiten. Programmänderungen, auch durch Hoch- und Niedrigwasser, oder Verzögerungen bei Schleusendurchfahrten sind vorbehalten. HT = Halbtagesausflug



Anklam



Binz

SANS SOUCI - KLEIN UND SEHR FEIN

Idealmaße, eine überschaubare Gästezahl und persönliche Atmosphäre – das ist die SANS SOUCI. Wie nur wenige Schiffe kann das wendige Flussschiff wegen der idealen Abmessungen auch entlegene Flussregionen ansteuern. Sowohl in den privaten Kabinen als auch im öffentlichen Bereich wurden hochwertige Hölzer mit glänzendem Messing und harmonischen Farben kombiniert. Unsere eingespielte Crew umsorgt Sie auf der Reise und kümmert sich um Ihr leibliches Wohl.

Die kompakten Außenmaße der SANS SOUCI lassen das angenehme Raumgefühl und die elegante Ausstattung erahnen. Die einladende Lobby verfügt neben der Rezeption über eine gemütliche Bibliothek. Hieran schließt sich sogleich die rundum verglaste Lounge an, die stets einen schönen Panoramablick auf die langsam vorbeiziehende Landschaft bietet.

Die Panoramalounge ist zugleich von morgens bis spätabends Treffpunkt für die Passagiere. Ob Sie Ihren Morgenkaffee beim Blick in die Zeitung genießen, das einladende Kuchenbuffet am Nachmittag oder aber am Abend das Gläschen Wein in geselliger Runde bei leichter Unterhaltungsmusik. Natürlich finden Sie auf der SANS SOUCI auch ein ansprechendes Restaurant. Unsere Köche verzaubern Sie mit allerlei Köstlichkeiten, vom reichhaltigen Frühstück, über das Mittagmenü bis hin zum Galadinner.

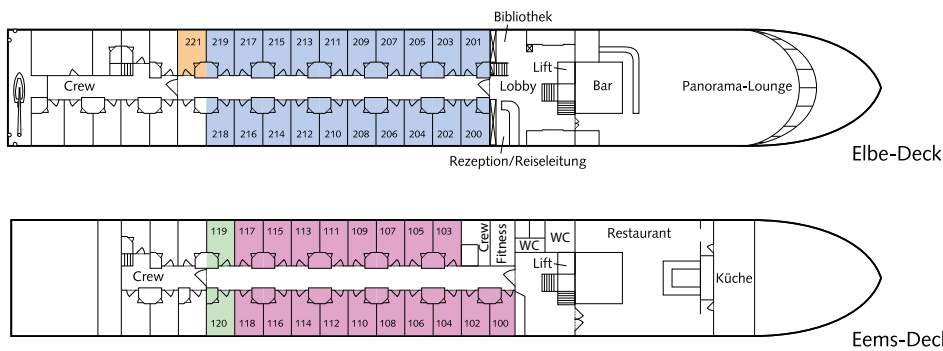


Sonnendeck



Restaurant

DECKS- UND KABINENPLAN, INFORMATIONEN UND PREISE.



Reisepreise pro Person in Euro
ab / bis Herford, Bielefeld und Paderborn (mindestens 15 Pers.)

| Kat. | Kabinentyp | Deck | Vorteilspreis* | Normalpreis |
|------|--------------------------|------------|----------------|-------------|
| 1 | Zweibett, außen, achtern | Eems-Deck | 1.599,- | 1.689,- |
| 2 | Zweibett, außen | Eems-Deck | 1.699,- | 1.789,- |
| 3 | Zweibett, außen | Elbe-Deck | 1.959,- | 2.069,- |
| 4 | Einzel, außen | div. Decks | 2.499,- | 2.639,- |

Vorteilspreis*: Der Vorteilspreis gilt für ein limitiertes Kontingent. Fragen Sie nach diesem Preis und Ihrer Wunschkabine.



Kabine



Panorama-Lounge

DATEN UND FAKTEN

- Indienststellung 2000 unter deutscher Flagge
- Länge: 82 m, Breite: 9,5 m
- 25 Besatzungsmitglieder
- 81 Passagiere
- 2 Kabinendecks
- Stromspannung: 220 Volt
- Fahrstuhl zwischen Elbe- und Eems-Deck
- Treppenlift zum Sonnendeck

Alle 41 Außenkabinen sind komfortabel ausgestattet und auf zwei Decks verteilt. Zu der Standardausstattung der Kabinen gehören neben einem Panoramafenster auch Satelliten-Fernseher, ein Safe, Klimaanlage sowie ein Bad mit Dusche, WC und Haartrockner. Die zwei Einzelbetten lassen sich tagsüber in eine Sitzgruppe verwandeln.

Im Januar 2014 wurde die SANS SOUCI mit einer Abwasserreinigungsanlage ausgestattet, die aufgrund ihrer technischen Finesse gänzlich auf den Einsatz von Chemikalien verzichtet. Das ist nicht nur ein Vorteil für unsere Umwelt, sondern auch die Fahrgäste profitieren dadurch von Routen, die ohne diese technischen Voraussetzungen nicht mehr befahrbar sein würden.

INKLUSIV-LEISTUNGEN

- Bustransfer ab/bis Herford, Bielefeld und Paderborn nach Stralsund und zurück (Mindestteilnehmerzahl 15 Personen)
- Schiffsreise in der gewählten Kabine / Kategorie
- Hafen- und Schleusengebühren
- Begrüßungsgetränk an Bord
- Festliches Galadinner
- Volle Verpflegung auf dem Schiff: Frühstück, Mittag- und Abendessen, Nachmittagskaffee und -tee mit Kuchen
- Quietvox, das kabellose Audiosystem bei allen Ausflügen während der Kreuzfahrt
- Informationsmaterial für Ihre Reise
- PLANTOURS Kreuzfahrten-Reiseleitung

Reisepapiere

Sie benötigen einen gültigen Reisepass oder Personalausweis.

Nützliche Hinweise

Die Kabinentüren sind für die Breite eines Rollstuhls nicht ausgelegt und der Sanitärbereich ist mit einer Schwelle versehen. Somit ist diese Reise für Rollstuhlfahrer leider nicht geeignet! Gäste mit Rollator sollten in der Lage sein, sich in der Kabine ohne dieses Hilfsmittel bewegen zu können.

Aufgrund nicht vorhersehbarer Hoch- und Niedrigwassers bzw. Verzögerungen bei Schleusen- und Brückendurchfahrten kann eine Änderung des Reiseverlaufes notwendig werden.

Im äußersten Fall setzt unsere lokale Agentur bzw. Reederei für unpassierbare Flussstrecken ein anderes verfügbares Transportmittel ein. Eventuell können auch bestimmte Programmpunkte nicht berücksichtigt werden.

Schiffsanleger werden oftmals von mehreren Schiffen gleichzeitig genutzt, die Schiffe liegen dann nebeneinander oder hintereinander. Mit Sichtbehinderungen und Geräuschbelastigungen muss gerechnet werden.

Mindestteilnehmerzahl für die Kreuzfahrt: 60 Personen. Getränke, Trinkgelder, Landausflüge, zusätzliche Veranstaltungen und private Ausgaben sind nicht eingeschlossen. Das Landausflugsprogramm erhalten Sie rechtzeitig vor Reisebeginn.

Reiseversicherungen

Wir empfehlen Ihnen den Abschluss einer Reiserücktrittskosten-, Reisegepäck-, Reiseabbruch- und Reisekrankenversicherung. Weitere Informationen erhalten Sie von uns.

Anzahlung

20 % des Reisepreises p. P. bei Buchung.

Reisebedingungen

Es gelten die allgemeinen Reisebedingungen des Veranstalters (Stand März 2017).

Änderungen und Irrtümer vorbehalten.

Beratung und Buchung in unseren Reisebüros:

Westfalen-Urlaubsreisen

| | | |
|--|-----------------------------|-------------------|
| TUI-ReiseCenter Bielefeld | Oberntonwall 24 (Jahnplatz) | ☎ (0521) 52996 30 |
| TUI-ReiseCenter Brackwede | Hauptstraße 92 | ☎ (0521) 447066 |
| TUI-ReiseCenter Halle | Bahnhofstraße 27 | ☎ (05201) 8174-0 |
| TUI-ReiseCenter Versmold | Münsterstraße 5 | ☎ (05423) 9508-0 |
| TUI-Reisebüro in Steinhagen | Bahnhofstraße 14 | ☎ (05204) 919991 |
| TUI-ReiseCenter Herford | Bäckerstraße 6 | ☎ (05221) 102160 |
| TUI-ReiseCenter Vlotho | Lange Straße 127 A | ☎ (05733) 96188-0 |
| TUI-ReiseCenter Paderborn | Rosenstraße 9 | ☎ (05251) 2836-0 |
| TUI-ReiseCenter Brakel | Am Markt 3 | ☎ (05272) 379120 |
| www.westfalen-urlaubsreisen.de | | |