

## Diese Highlights erwarten Sie auf Ihrer Reise

- Imposante Silhouette der Kirchtürme von Brandenburg
- Wasserstraßenkreuz Magdeburg: Weltgrößte Trogbücke
- Königliche Gartenpracht in Hannover
- Wesermetropole Bremen

## SANS SOUCI



Der Marktplatz in Bremen

## REIN IN DEN HERBST – VON BREMEN BIS BERLIN

VON DER WESER ÜBER MONDÄNE KANÄLE  
BIS ZUR HAVEL

ab Bremen / bis Berlin  
7 Tage vom 17.09. bis 23.09.2018

### EXTRA- LEISTUNG

- inkl. Bustransfer ab/bis Herford, Bielefeld und Paderborn (mindestens 15 Personen)

**PLANTOURS**  
Kreuzfahrten



# REIN IN DEN HERBST – VON BREMEN BIS BERLIN

Reise-Nr. SAN 24/18 · 7 Tage vom 17.09. bis 23.09.2018



Das neue Rathaus in Hannover



Magdeburg



Minden

Den pfiffigen Bremer Stadtmusikanten und der riesigen Roland-Statue auf dem Bremer Marktplatz Lebewohl gesagt, genießen Sie die letzten Spätsommertage an Bord der SANS SOUCL. Während Sie langsam die Weser hinauffahren, bewundern Sie die üppige Landschaft und die malerischen Orte an den Ufern. Doch dann heißt es aufgepasst: Denn an den Wasserstraßenkreuzungen Minden und Magdeburg können Sie zwei echte Trogbrücken live erleben, mit deren Hilfe der Mittellandkanal schnurstracks das Wesertal bzw. die Elbe überquert. Sogas gibt es nicht? Dann sehen Sie es sich am besten selber an!

Neben diesen einzigartigen Highlights der deutschen Brückenbaukunst bewundern Sie in Hannover das prachtvolle Neue Rathaus, in Wolfsburg die nostalgische Fachwerk-Architektur von Schloss Fallersleben oder in Magdeburg Deutschlands ältesten gotischen Dom. Den Elbe-Havel-Kanal und schließlich die Havel geentert, richten Sie dem kleinen Roland in Brandenburg von seinem „großen Bruder“ in Bremen schnell noch schöne Grüße aus.



Bremer Stadtmusikanten



## Ihr Reiseverlauf

Datum	Hafen	Ank.	Abf.	Geplante Landausflüge	ca. Preise in € pro Person
Mo. 17.09.18	Bustransfer von Paderborn, Bielefeld und Herford nach Bremen			Einschiffung ab 16.00 Uhr	
Di. 18.09.18	Bremen		12.30	HT Stadtbesichtigung Bremen	33,-
	Nienburg	21.30			
Mi. 19.09.18	Nienburg		06.00		
	Minden	12.30	12.45	HT Minden erleben – Stadtbesichtigung	33,-
	Hannover Nord	17.30	17.45	Wiedereinschiffung der Ausflugs Gäste	
	Hannover Anderten	21.00			
Do. 20.09.18	Hannover Anderten	08.30		HT Hannover ganz groß – Stadtrundfahrt	36,-
	Braunschweig	12.30	12.45	Wiedereinschiffung der Ausflugs Gäste	
	Wolfsburg	15.00		HT Stadtbesichtigung Wolfsburg	32,-
Fr. 21.09.18	Wolfsburg	04.00			
	Wasserstraßenkreuz Magdeburg				
	Magdeburg Hohenwarte	14.00	14.30	HT Stadtbesichtigung Magdeburg	35,-
	Parey	18.30	18.45	Wiedereinschiffung der Ausflugs Gäste	
	Genthin	20.00			
Sa. 22.09.18	Genthin	06.00			
	Brandenburg	12.30	13.00	HT Brandenburg und das Havelland	37,-
	Fahrt auf der Havel mit Blick auf den Wannsee				
	Berlin Spandau	18.00		Wiedereinschiffung der Ausflugs Gäste	
So. 23.09.18	Berlin Spandau			Ausschiffung nach dem Frühstück	
	Bustransfer nach Herford, Bielefeld und Paderborn				

Alle Zeiten sind Richtzeiten. Programmänderungen, auch durch Hoch- und Niedrigwasser oder Verzögerungen bei Schleusendurchfahrten sind vorbehalten. HT = Halbtagesausflug



Hannover



MS SANS SOUCI in Bremen

## SANS SOUCI - KLEIN UND SEHR FEIN

Idealmaße, eine überschaubare Gästezahl und persönliche Atmosphäre – das ist die SANS SOUCI. Wie nur wenige Schiffe kann das wendige Flussschiff wegen der idealen Abmessungen auch entlegene Flussregionen ansteuern. Sowohl in den privaten Kabinen als auch im öffentlichen Bereich wurden hochwertige Hölzer mit glänzendem Messing und harmonischen Farben kombiniert. Unsere eingespielte Crew umsorgt Sie auf der Reise und kümmert sich um Ihr leibliches Wohl.

Die kompakten Außenmaße der SANS SOUCI lassen das angenehme Raumgefühl und die elegante Ausstattung erahnen. Die einladende Lobby verfügt neben der Rezeption über eine gemütliche Bibliothek. Hieran schließt sich sogleich die rundum verglaste Lounge an, die stets einen schönen Panoramablick auf die langsam vorbeiziehende Landschaft bietet.

Die Panoramalounge ist zugleich von morgens bis spätabends Treffpunkt für die Passagiere. Ob Sie Ihren Morgenkaffee beim Blick in die Zeitung genießen, das einladende Kuchenbuffet am Nachmittag oder aber am Abend das Gläschen Wein in geselliger Runde bei leichter Unterhaltungsmusik. Natürlich finden Sie auf der SANS SOUCI auch ein ansprechendes Restaurant. Unsere Köche verzaubern Sie mit allerlei Köstlichkeiten, vom reichhaltigen Frühstück, über das Mittagmenü bis hin zum Galadinner.

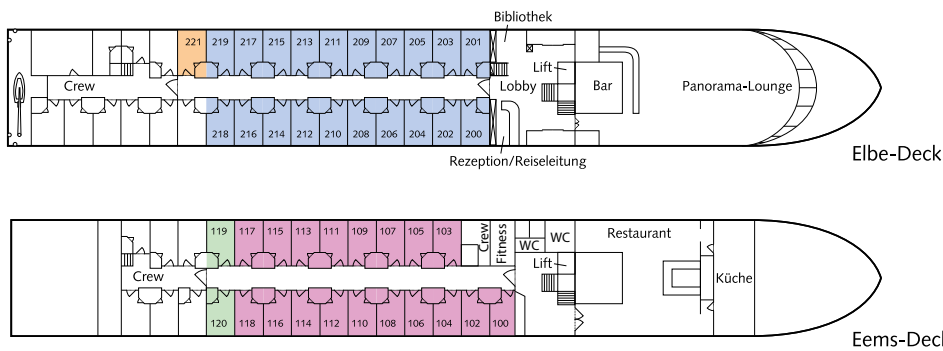


Sonnendeck



Restaurant

# DECKS- UND KABINENPLAN, INFORMATIONEN UND PREISE.



Reisepreise pro Person in Euro  
ab / bis Herford, Bielefeld und Paderborn (mindestens 15 Pers.)

Kat.	Kabinentyp	Deck	Vorteilspreis*	Normalpreis
1	Zweibett, außen, achtern	Eems-Deck	1.299,-	1.379,-
2	Zweibett, außen	Eems-Deck	1.399,-	1.479,-
3	Zweibett, außen	Elbe-Deck	1.599,-	1.689,-
4	Einzel, außen	div. Decks	2.199,-	2.329,-

**Vorteilspreis\*:** Der Vorteilspreis gilt für ein limitiertes Kontingent. Fragen Sie nach diesem Preis und Ihrer Wunschkabine.



Kabine



Panorama-Lounge

## DATEN UND FAKTEN

- Indienststellung 2000 unter deutscher Flagge
- Länge: 82 m, Breite: 9,5 m
- 25 Besatzungsmitglieder
- 81 Passagiere
- 2 Kabinendecks
- Stromspannung: 220 Volt
- Fahrstuhl zwischen Elbe- und Eems-Deck
- Treppenlift zum Sonnendeck

Alle 41 Außenkabinen sind komfortabel ausgestattet und auf zwei Decks verteilt. Zu der Standardausstattung der Kabinen gehören neben einem Panoramafenster auch Satelliten-Fernseher, ein Safe, Klimaanlage sowie ein Bad mit Dusche, WC und Haartrockner. Die zwei Einzelbetten lassen sich tagsüber in eine Sitzgruppe verwandeln.

Im Januar 2014 wurde die SANS SOUCI mit einer Abwasserreinigungsanlage ausgestattet, die aufgrund ihrer technischen Finesse gänzlich auf den Einsatz von Chemikalien verzichtet. Das ist nicht nur ein Vorteil für unsere Umwelt, sondern auch die Fahrgäste profitieren dadurch von Routen, die ohne diese technischen Voraussetzungen nicht mehr befahrbar sein würden.

## INKLUSIV-LEISTUNGEN

- Bustransfer ab/bis Herford, Bielefeld und Paderborn nach Bremen und zurück von Berlin (Mindestteilnehmerzahl 15 Personen)
- Schiffsreise in der gewählten Kabine / Kategorie
- Hafen- und Schleusengebühren
- Begrüßungsgetränk an Bord
- Festliches Galadinner
- Volle Verpflegung auf dem Schiff: Frühstück, Mittag- und Abendessen, Nachmittagskaffee und -tee mit Kuchen
- Quietvox, das kabellose Audiosystem bei allen Ausflügen während der Kreuzfahrt
- Informationsmaterial für Ihre Reise
- PLANTOURS Kreuzfahrten-Reiseleitung

### Reisepapiere

Sie benötigen einen gültigen Reisepass oder Personalausweis.

### Nützliche Hinweise

Die Kabinentüren sind für die Breite eines Rollstuhls nicht ausgelegt und der Sanitärbereich ist mit einer Schwelle versehen. Somit ist diese Reise für Rollstuhlfahrer leider nicht geeignet! Gäste mit Rollator sollten in der Lage sein, sich in der Kabine ohne dieses Hilfsmittel bewegen zu können.

Aufgrund nicht vorhersehbarer Hoch- und Niedrigwassers bzw. Verzögerungen bei Schleusen- und Brückendurchfahrten kann eine Änderung des Reiseverlaufes notwendig werden.

Im äußersten Fall setzt unsere lokale Agentur bzw. Reederei für unpassierbare Flussstrecken ein anderes verfügbares Transportmittel ein. Eventuell können auch bestimmte Programmpunkte nicht berücksichtigt werden.

Schiffsanleger werden oftmals von mehreren Schiffen gleichzeitig genutzt, die Schiffe liegen dann nebeneinander oder hintereinander. Mit Sichtbehinderungen und Geräuschbelastigungen muss gerechnet werden.

Mindestteilnehmerzahl für die Kreuzfahrt: 60 Personen. Getränke, Trinkgelder, Landausflüge, zusätzliche Veranstaltungen und private Ausgaben sind nicht eingeschlossen. Das Landausflugsprogramm erhalten Sie rechtzeitig vor Reisebeginn.

### Reiseversicherungen

Wir empfehlen Ihnen den Abschluss einer Reiserücktrittskosten-, Reisegepäck-, Reiseabbruch- und Reisekrankenversicherung. Weitere Informationen erhalten Sie von uns.

### Anzahlung

20 % des Reisepreises p. P. bei Buchung.

### Reisebedingungen

Es gelten die allgemeinen Reisebedingungen des Veranstalters (Stand März 2017).

Änderungen und Irrtümer vorbehalten.

Beratung und Buchung in unseren Reisebüros:

## Westfalen-Urlaubsreisen

TUI-ReiseCenter <b>Bielefeld</b>	Oberntorwall 24 (Jahnplatz)	☎ (0521) 52996 30
TUI-ReiseCenter <b>Brackwede</b>	Hauptstraße 92	☎ (0521) 447066
TUI-ReiseCenter <b>Halle</b>	Bahnhofstraße 27	☎ (05201) 8174-0
TUI-ReiseCenter <b>Versmold</b>	Münsterstraße 5	☎ (05423) 9508-0
TUI-Reisebüro in <b>Steinhagen</b>	Bahnhofstraße 14	☎ (05204) 919991
TUI-ReiseCenter <b>Herford</b>	Bäckerstraße 6	☎ (05221) 102160
TUI-ReiseCenter <b>Vlotho</b>	Lange Straße 127 A	☎ (05733) 96188-0
TUI-ReiseCenter <b>Paderborn</b>	Rosenstraße 9	☎ (05251) 2836-0
TUI-ReiseCenter <b>Brakel</b>	Am Markt 3	☎ (05272) 379120
<a href="http://www.westfalen-urlaubsreisen.de">www.westfalen-urlaubsreisen.de</a>		