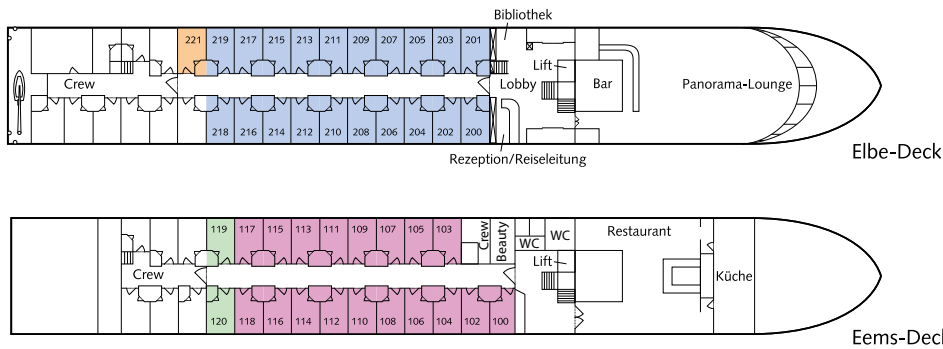


DECKS- UND KABINENPLAN, INFORMATIONEN UND PREISE.



Reisepreise pro Person in Euro
ab / bis Paderborn, Bielefeld und Herford (mindestens 15 Pers.)

Kat.	Kabinentyp	Deck	Vorteilspreis*	Normalpreis
1	Zweibett, außen, achtern	Eems-Deck	1.549,-	1.639,-
2	Zweibett, außen	Eems-Deck	1.649,-	1.739,-
3	Zweibett, außen	Elbe-Deck	1.849,-	1.949,-
4	Einzel, außen	Elbe-Deck	2.449,-	2.549,-

Vorteilspreis*: Der Vorteilspreis gilt für ein limitiertes Kontingent. Fragen Sie nach diesem Preis und Ihrer Wunschkabine.

INKLUSIV-LEISTUNGEN

- Bustransfer ab/bis Paderborn, Bielefeld und Herford nach Hamburg und zurück von Dresden (Mindestteilnehmerzahl 15 Personen)
- Landausflugsgutschein in Höhe von 30,- € pro Person
- Schiffsreise in der gewählten Kabine / Kategorie
- Hafen- und Schleusengebühren
- Begrüßungsgetränk an Bord
- Festliches Kapitänsdinner
- Volle Verpflegung auf dem Schiff: Frühstück, Mittag- und Abendessen, Nachmittagskaffee und -tee mit Kuchen
- Informationsmaterial für Ihre Reise
- PLANTOURS Kreuzfahrten-Reiseleitung

Reisepapiere

Sie benötigen einen gültigen Reisepass oder Personalausweis.

Nützliche Hinweise

Die Kabinentüren sind für die Breite eines Rollstuhls nicht ausgelegt und der Sanitärbereich ist mit einer Schwelle versehen. Somit ist diese Reise für Rollstuhlfahrer leider nicht geeignet! Gäste mit Rollator sollten in der Lage sein, sich in der Kabine ohne dieses Hilfsmittel bewegen zu können.

Aufgrund nicht vorhersehbarer Hoch- und Niedrigwassers bzw. Verzögerungen bei Schleusen- und Brückendurchfahrten kann eine Änderung des Reiseverlaufes notwendig werden. Im äußersten Fall setzt unsere lokale Agentur bzw. Reederei für unpassierbare Flussstrecken ein anderes verfügbares Transportmittel ein. Eventuell können auch bestimmte Programmpunkte nicht berücksichtigt werden.

Schiffsanleger werden oftmals von mehreren Schiffen gleichzeitig genutzt, die Schiffe liegen dann nebeneinander oder hintereinander. Mit Sichtbehinderungen und Geräuschbelastigungen muss gerechnet werden.

Mindestteilnehmerzahl für die Kreuzfahrt: 60 Personen. Getränke, Trinkgelder, Landausflüge, zusätzliche Veranstaltungen und private Ausgaben sind nicht eingeschlossen. Das Landausflugsprogramm erhalten Sie rechtzeitig vor Reisebeginn.

Reiseversicherungen

Wir empfehlen Ihnen den Abschluss einer Reiserücktrittskosten-, Reisegepäck-, Reiseabbruch- und Reisekrankenversicherung. Weitere Informationen erhalten Sie von uns.

Anzahlung

20 % des Reisepreises p. P. bei Buchung.

Reisebedingungen

Es gelten die allgemeinen Reisebedingungen des Veranstalters (Stand Mai 2016).

Änderungen und Irrtümer vorbehalten.

DATEN UND FAKTEN

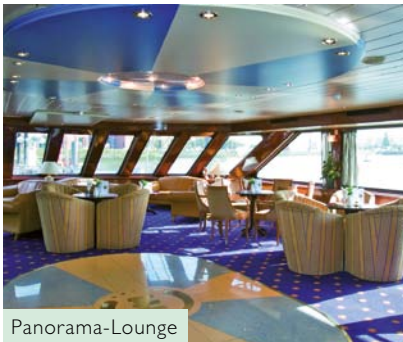
- Indienststellung 2000 unter deutscher Flagge
- Länge: 82 m, Breite: 9,5 m
- 25 Besatzungsmitglieder
- 80 Passagiere
- 2 Kabinendecks
- Stromspannung: 220 Volt
- Fahrstuhl zwischen Elbe- und Eems-Deck
- Treppenlift zum Sonnendeck

Alle 41 Außenkabinen sind komfortabel ausgestattet und auf zwei Decks verteilt. Zu der Standardausstattung der Kabinen gehören neben einem Panoramafenster auch Satelliten-Fernsehen, ein Safe, Klimaanlage sowie ein Bad mit Dusche, WC und Haartrockner. Die zwei Einzelbetten lassen sich tagsüber in eine Sitzgruppe verwandeln.

Im Januar 2014 wurde die SANS SOUCI mit einer Abwasserreinigungsanlage ausgestattet, die aufgrund ihrer technischen Finesse gänzlich auf den Einsatz von Chemikalien verzichtet. Das ist nicht nur ein Vorteil für unsere Umwelt, sondern auch die Fahrgäste profitieren dadurch von Routen, die ohne diese technischen Voraussetzungen nicht mehr befahrbar sein werden.



Kabine



Panorama-Lounge

Beratung und Buchung in unseren Reisebüros:

Westfalen-Urlaubsreisen

TUI-ReiseCenter Bielefeld	Oberntorwall 24 (Jahnplatz)	☎ (0521) 5299630
TUI-ReiseCenter Brackwede	Hauptstraße 92	☎ (0521) 447066
TUI-ReiseCenter Halle	Bahnhofstraße 27	☎ (05201) 8174-0
TUI-ReiseCenter Versmold	Münsterstraße 5	☎ (05423) 9508-0
TUI-ReiseCenter Steinhagen	Bahnhofstraße 14	☎ (05204) 919991
TUI-ReiseCenter Herford	Bäckerstraße 6	☎ (05221) 102160
TUI-ReiseCenter Vlotho	Lange Straße 127 A	☎ (05733) 96188-0
TUI-ReiseCenter Paderborn	Rosenstraße 9	☎ (05251) 2836-0
TUI-ReiseCenter Brakel	Am Markt 3	☎ (05272) 379120
www.westfalen-urlaubsreisen.de		

Diese Highlights erwarten Sie auf Ihrer Reise

- Historische Speicherstadt in Hamburg
- Ältester gotischer Sakralbau Deutschlands: Der Dom in Magdeburg
- Meißen – älteste Porzellanmanufaktur Europas

SANS SOUCI Klein und sehr fein!



Meißner Porzellan



Blick auf Hamburg

EXTRA-LEISTUNGEN

- inkl. Bustransfer ab/bis Paderborn, Bielefeld und Herford (mindestens 15 Personen)
- Landausflugsgutschein in Höhe von 30,- € pro Person inklusive

PLANTOURS
Kreuzfahrten

HERBST VOLLER HARMONIE

HAMBURG – MAGDEBURG – DRESDEN

ab Hamburg / bis Dresden
8 Tage vom 30.09. bis 07.10.2017



HERBST VOLLER HARMONIE

Reise-Nr. SAN 23/17 · 8 Tage vom 30.09. bis 07.10.2017



Wenn man genau hinhört, singt sogar der Wind ein Seemannslied: „Ick heff mol en Hamburger Veermaster sehn“ – Hamburg und die Seefahrt gehören einfach zusammen. Also Leinen los! Nach einer Tour durch die Hansestadt an Bord gekommen, suchen Sie sich gleich einen Platz an der Reling. Denn die Fahrt durch die Schleuse Geesthacht wollen Sie bestimmt nicht verpassen: Zwei Meter hebt und senkt die Wehranlage den Elbspiegel und macht Ihnen den Weg frei – vorbei an urwüchsigen Landschaften und vielfältigen Städten. Am Abend von zahllosen Lichtern beleuchtet, bewundern Sie das pittoreske Tangermünde und den imposanten Magdeburger Dom. Bei Magdeburg lohnt sich ein Blick nach oben! Können Sie die imposante Kanalbrücke sehen? Sie führt den Mittellandkanal direkt über die Elbe hinweg. Ein Meisterwerk moderner Wasserbaukunst! Wittenberg gibt sich da lieber historisch und lädt Sie 2017 zum 500. Jubiläum von Luthers Thesenanschlag ein.

Schnell noch die Meißener Albrechtsburg auf ein Erinnerungsfoto gebannt, da taucht auch schon Dresden auf. Links erspähen Sie den Barockgarten und das japanische Palais, rechts die Brühlschen Terrassen mit Semperoper, Zwinger und Frauenkirche – und das alles aus einer unvergleichlichen Perspektive. Wenn sich diese Reise nicht gelohnt hat!



Ihr Reiseverlauf

Datum	Hafen	Ank.	Abf.	Geplante Landausflüge	ca. Preise in € pro Person
Sa. 30.09.	Bustransfer von Paderborn, Bielefeld und Herford nach Hamburg			Einschiffung ab 16.00 Uhr	
So. 01.10.	Hamburg		08.30	HT Stadtbesichtigung Hamburg	35,-
	Schleuse Geesthacht				
	Lauenburg	13.00	13.15	Wiedereinschiffung der Ausflugs Gäste	
	Dömitz	20.00		A Rundgang Dömitz	12,-
Mo. 02.10.	Dömitz		08.30	HT Kleine Prignitztour	39,-
	Wittenberge	12.30	13.00	Wiedereinschiffung der Ausflugs Gäste	
	Tangermünde	19.00		A Rundgang Tangermünde	15,-
Di. 03.10.	Tangermünde		06.30	Wasserstraßenkreuz Magdeburg	
	Magdeburg	13.30		HT Stadtbesichtigung Magdeburg	35,-
Mi. 04.10.	Magdeburg		06.00		
	Dessau	12.30	13.00	HT Wörlitz Park und Rundgang Wittenberg	35,-
	Wittenberg	18.00		A Wittenberger Nachtgeschichten	15,-
Do. 05.10.	Wittenberg		06.00		
	Torgau	13.00	17.00	HT Stadtrundgang Torgau mit Orgelkonzert	16,-
	Riesa	23.00			
Fr. 06.10.	Riesa		05.30		
	Meißen	08.30	09.00	HT Stadtbesichtigung Meißen mit Porzellanmanufaktur	45,-
	Dresden	12.00		HT Stadtbesichtigung Dresden	35,-
Sa. 07.10.	Dresden			Ausschiffung nach dem Frühstück	
	Bustransfer nach Paderborn, Bielefeld und Herford				

Alle Zeiten sind Richtzeiten. Programmänderungen, auch durch Hoch- und Niedrigwasser, oder Verzögerungen bei Schleusendurchfahrten sind vorbehalten. Liegeplatzzuweisungen Dresden erfolgen nach Schiffsaufkommen. Bei Niedrigwasser auf der Elbe erfolgt zwischen Lauenburg und Magdeburg die Passage des Elbe-Seiten- und Mittellandkanals. HT = Halbtagesausflug, A = Abendausflug



Elbe bei Meißen



Wörlitzer Park



Dresden

SANS SOUCI - KLEIN UND SEHR FEIN

Idealmaße, eine überschaubare Gästezahl, persönliche Atmosphäre und 4-Sterne plus – das ist die SANS SOUCI. Wie nur wenige Schiffe kann das wendige Flussschiff wegen der idealen Abmessungen auch entlegene Flussregionen ansteuern. Sowohl in den privaten Kabinen als auch im öffentlichen Bereich wurden hochwertige Hölzer mit glänzendem Messing und harmonischen Farben kombiniert. Das ist ein zeitgemäßes und gediegenes Ambiente, in dem Sie sich gleich wohlfühlen werden. Die wahre Größe der SANS SOUCI ist ihre persönliche Größe.

Die kompakten Außenmaße der SANS SOUCI lassen das angenehme Raumgefühl und das elegante Ambiente erahnen. Das freundliche und herzliche Servicepersonal versucht Ihnen jeden Wunsch von den Augen abzulesen und die Reise auf den schönsten Flüssen Deutschlands so angenehm wie möglich zu gestalten. In der Lobby befinden sich eine einladende Rezeption und eine gemütliche Bibliothek, in der Sie in Ruhe ein gutes Buch lesen können, um sich zu entspannen.

Die Panorama-Lounge lädt zu geselliger Runde und einem köstlichen Getränk ein, während die wunderschöne Landschaft vorbeizieht. Morgens können Sie sich am reichhaltigen Buffet für den Tag stärken und mittags und abends laden internationale Menüs zu einem mehrgängigen Dinner ein.



Sonnendeck



Restaurant